

INSTRUKCJA DLA UŻYTKOWNIKA

PRZYJEMNEGO UŻYTKOWANIA I ZADOWOLENIA Z DOKONANEGO ZAKUPU ŻYCZY DZIAŁ ROZWOJU PRODUKTU, DZIAŁ HANDLOWY I DZIAŁ ZAPEWNIENIA JAKOŚCI

PRAWIDŁOWE ROZPAKOWANIE MEBLI

1. do otwierania opakowania nie używamy ostrych narzędzi
2. opakowanie otwieramy odrywając ręcznie taśmę klejącą od folii
3. meble posiadające elementy ruchome tj. funkcje, skrzynie pościelowe, siedziska itd. są zabezpieczone na czas transportu. Zabezpieczenia transportowe należy ostrożnie usunąć
4. zwracamy szczególną uwagę na zawarte w opakowaniu okucia i instrukcje montażu/obsługi
5. montażu mebli dokonujemy tylko i wyłącznie w sposób określony przez instrukcję montażu załączoną do mebli
6. mebel, który dotarł do Państwa domu przebył długą podróż, dlatego też aby przywrócić mu atrakcyjny wygląd prosimy o ułożenie, wygładzenie i wstrząśnięcie poduszek
7. po dostarczeniu mebli do Państwa i ich rozpakowaniu prosimy o sprawdzenie ewentualnych braków ilościowych lub też uszkodzeń transportowych.

ZASADY UŻYTKOWANIA MEBLI TAPICEROWANYCH

1. meble przeznaczone są tylko do użytku domowego
2. meble należy ustawiać w odległości nie mniejszej niż 1m od źródeł ciepła (grzejniki , kuchenki)
3. nie należy ustawiać mebli w bezpośredniej bliskości działania promieni słonecznych i silnego światła elektrycznego, co skutkować może zmianą pierwotnego koloru tkanin i skór
4. meble należy użytkować w pomieszczeniach zamkniętych, o temperaturze 15 - 30°C oraz wilgotności 40-70%
5. zwierzęta domowe (ich pazury, dzioby) powodują nieodwracalne uszkodzenia mebla. Niestety tym mechanicznym uszkodzeniom nie oprze się najlepszy pokrowiec
6. meble typu tapczany, leżanki, łóżka ze względu na swoją konstrukcję przeznaczone są do spania codziennego
7. meble, które posiadają rozkładaną funkcję do spania typu narożniki, sofy, wersalki itp. przeznaczone są do spania okazjonalnego
8. przy rozkładaniu sof i wersalek do leżenia ważne jest, aby zawsze czynność te wykonywać stojąc przed meblem pośrodku jego szerokości
9. meble należy chronić przed uszkodzeniami mechanicznymi
10. nie należy siadać i stawać na podłokietniki, płytę zagłówka, krawędzie oparć, na pojedynczych drewnianych listwach sprężynujących funkcji (wysuwanego rozkładanego podzespołu do spania), dnach pojemników na pościel
11. nie należy rozpychać skrzyni pościelowej przez umieszczanie nadmiernej ilości pościeli itp.
12. w celu efektywnej eksploatacji mebla należy dbać o równomierne użytkowanie zestawu. W szczególności w modelach dwu i więcej osobowych. należy unikać używania tylko jednej części siedziska, co pozwoli zapobiec różnicom w wyglądzie mebla
13. zmiany miękkości poduch wynikają z normalnego używania i nie są wadą wyrobu
14. poduszki luźne wymagają regularnego wstrząsania i ponownego ułożenia
15. w celu zminimalizowania możliwości uszkodzenia podłogi w Państwa domu prosimy o stosowanie podkładek filcowych do 3 mm grubości na spodzie stopek mebli
16. okucia i elementy mechaniczne mebli funkcyjnych wymagają okresowej konserwacji (naoliwienie, przeczyszczenie) z zachowaniem ostrożności
17. wymagane jest wypoziomowanie mebli

OGÓLNE WŁAŚCIWOŚCI MATERIAŁÓW POKRYCIOWYCH (TKANIN I SKÓR)

1. niektóre wysokogatunkowe tkaniny welurowe, ałcantary, szenile mienia się w promieniach światła, co wywołuje ich cieniowanie i stwarza wrażenie różnic w odcieniu. Nie jest to powód reklamacji, lecz cecha charakterystyczna tych tkanin
2. miękkość i elastyczność materiałów pokryciowych (tkanin, skór) pozwala na ich miejscowe wyciąganie się w trakcie użytkowania, zwłaszcza na siedziskach. Nie jest to wada tylko cecha materiałów pokryciowych
3. niektóre tkaniny, np. jeansowe ulegają wycieraniu się w trakcie użytkowania
4. jasne materiały pokryciowe mogą ulec pofarbowaniu przez Jeans lub inne podobne tekstylia
5. koce, prześcieradła frotte lub narzuty mogą powodować efekt pillingu (mechacenia się) tkanin obiciowych
6. na szwach, zaokrągleniach mogą być widoczne delikatne marszczenia tkaniny. skóry
7. skóra jest produktem naturalnym i posiada swoje niepowtarzalne cechy od różnic w odcieniu do różnych znamion. Zapach skóry, niejednolita struktura, drobne żyłki, ślady ukąszeń owadów, zabliźnione rany, fałdy to jedynie dowody autentyczności skóry naturalnej i niepowtarzalności posiadanego przez Państwa mebla

ZASADY PIELĘGNACJI MATERIAŁÓW POKRYCIOWYCH (TKANIN I SKÓR)

1. materiał pokryciowy należy utrzymywać w czystości
2. przy ogólnej pielęgnacji tkanin i skór wystarcza oczyszczenie co pewien czas zewnętrznej powierzchni tapicerki miękką szczotką do ubrań lub odkurzenie za pomocą odkurzacza z nasadką do tapicerki
3. zabrudzenia należy usuwać niezwłocznie po ich powstaniu
4. do czyszczenia materiałów pokryciowych w żadnym wypadku nie stosować środków chemicznych typu rozpuszczalniki, rozcieńczalniki, benzyna, alkohol
przy czyszczeniu materiałów pokryciowych wymagana jest zawsze ostrożność
6. plamy na materiałach pokryciowych (tkaninach, sztucznych skórach) usuwać w następujący sposób:
 - na mało widocznym miejscu przeprowadzić próbę, jak zachowuje się kolor materiału pokryciowego przy czyszczeniu
 - czyścić miękką, białą, bawełnianą szmatką zwilżoną w letniej wodzie, okrężnymi ruchami bez wywierania większego nacisku
 - zabrudzenia takie jak przyklejone resztki jedzenia itp. ostrożnie zeszkrobać tępym narzędziem np. odwrotną stroną ostrza noża kuchennego
 - miejsca wilgotne po oczyszczeniu pozostawić do naturalnego wyschnięcia, nie używać suszarki lub żelazka
 - bezpośrednio po wyschnięciu, miejsca oczyszczone przeczesać szczotką do ubrań jeżeli to będzie konieczne powtórzyć wcześniejsze czynności
 - przy nieschodzących plamach można użyć delikatnego mydła
 - * meble ponownie używamy dopiero po wyschnięciu
7. duży nacisk przy czyszczeniu może spowodować rozjaśnienie kolorów
8. w przypadku pielęgnacji skór.
 - * używać tylko środków przeznaczonych do czyszczenia skór
 - * stosować środki produkowane przez renomowanych producentów i przeznaczone tylko do pielęgnacji skór przed użyciem danego preparatu sprawdzić jego działanie na niewidocznym fragmencie powierzchni skóry
9. środki przeznaczone do czyszczenia mebli znajdujące się w handlu mogą być używane przez Klienta wyłącznie na jego odpowiedzialność

ZASADY UTYLIZACJI MEBLI TAPICEROWANYCH („GABARYTÓW”)

Zgodnie z polskim prawem **zużyte meble powinny trafić do punktu selektywnej zbiórki odpadów.**

Możesz je tam dostarczyć na kilka sposobów:

- wrzucając do specjalnego kontenera na odpady wielkogabarytowe, który co pewien czas powinien być wystawiony w twojej okolicy (harmonogram znajdziesz na stronie odpowiedzialnej za to firmy lub gminy);
- zamawiając taki kontener (wówczas trzeba za to zapłacić);
- osobiście zawożąc meble do wybranego PSZOK-u;
- zlecając wywóz mebli, np. firmie przeprowadzkowej.

EN - USER INSTRUCTIONS

CORRECT UNPACKING OF FURNITURE

1. Do not use sharp tools to open the package
2. Open the package by manually tearing off the adhesive tape from the foil
3. Furniture with movable elements, i.e. functions, bedding boxes, seats, etc. are secured for the duration of transport. Transport protection should be carefully removed
4. We pay special attention to the fittings and assembly/operation instructions included in the packaging
5. We assemble furniture only and exclusively in the manner specified in the assembly instructions attached to the furniture
6. The furniture that has reached your home has undergone a long journey, therefore, in order to restore its attractive appearance, please arrange, smooth and shake the cushions
7. After the furniture has been delivered to you and unpacked, please check for any quantity shortages or transport damage.

RULES FOR USING UPHOLSTERED FURNITURE

1. furniture is intended for home use only
2. furniture should be placed at a distance of no less than 1m from heat sources (radiators, cookers)
3. furniture should not be placed in direct proximity to sunlight and strong electric light, which may result in a change in the original color of fabrics and leathers
4. furniture should be used in closed rooms, with a temperature of 15 - 30°C and humidity of 40-70%
5. pets (their claws, beaks) cause irreversible damage to the furniture. Unfortunately, the best cover will not resist these mechanical damages
6. Furniture such as couches, loungers, beds, due to their construction are intended for everyday sleeping
7. Furniture that has a fold-out sleeping function such as corner sofas, sofas, sofa beds, etc. are intended for occasional sleeping
8. When folding out sofas and sofa beds for lying down, it is important to always do this while standing in front of the furniture in the middle of its width
9. Furniture should be protected from mechanical damage
10. Do not sit or stand on the armrests, headboard, edges of the backrests, on single wooden spring slats of the function (pull-out fold-out sleeping component), bottoms of bedding containers
11. Do not push the bedding box by placing excessive amounts of bedding, etc.
12. In order to use the furniture effectively, care should be taken to use the set evenly. In particular in models for two or more people. avoid using only one part of the seat, which will prevent differences in the appearance of the furniture
13. changes in the softness of the cushions result from normal use and are not a product defect
14. loose cushions require regular shaking and re-arrangement
15. in order to minimize the possibility of damage to the floor in your home, please use felt pads up to 3 mm thick on the bottom of the furniture feet
16. The fittings and mechanical elements of functional furniture require periodic maintenance (oiling, cleaning) with caution
17. It is necessary to level the furniture

GENERAL PROPERTIES OF COVERING MATERIALS (FABRICS AND LEATHERS)

1. Some high-quality velour fabrics, alcantara, chenille shimmer in the rays of light, which causes them to shade and creates the impression of differences in shade. This is not a reason for complaint, but a characteristic feature of these fabrics
2. the softness and elasticity of covering materials (fabrics) allows them to stretch locally during use, especially on the seats. This is not a defect but a feature of the upholstery materials
3. Some fabrics, e.g. jeans, are subject to abrasion during use
4. Light-colored upholstery materials may be dyed by jeans or other similar textiles
5. Blankets, terry sheets or bedspreads may cause pilling of upholstery fabrics
6. Delicate fabric wrinkles may be visible on seams and curves. leather
7. Leather is a natural product and has its own unique features, from differences in shade to various marks. The smell of leather, uneven structure, small veins, traces of insect bites, healed wounds, folds are only evidence of the authenticity of natural leather and the uniqueness of your furniture

RULES FOR CARE OF COVERING MATERIALS (FABRICS AND LEATHER)

1. cover material should be kept clean
2. for general care of fabrics and leathers, it is sufficient to clean the outer surface of the upholstery from time to time with a soft clothes brush or vacuum with an upholstery attachment
3. dirt should be removed immediately after it appears
4. never use chemical agents such as solvents, thinners, petrol, alcohol to clean covering materials caution is always required when cleaning covering materials
6. remove stains on covering materials (fabrics, artificial leather) in the following manner:
 - test on an inconspicuous place how the colour of the covering material behaves during cleaning
 - clean with a soft, white, cotton cloth moistened in lukewarm water, using circular motions without applying greater pressure
 - dirt such as sticky food residues etc. carefully scrape off with a blunt tool e.g. the reverse side of a kitchen knife blade
 - leave damp areas to dry naturally after cleaning, do not use a dryer or iron
 - immediately after drying, brush the cleaned areas with a clothes brush if necessary, repeat the previous steps
 - for stubborn stains, you can use a mild soap
 - * furniture should only be used again after drying
7. heavy pressure when cleaning may cause colours to lighten.
8. in the case of leather care, * use only products designed for cleaning leather –
9. use products manufactured by reputable manufacturers and designed only for leather care before using a given product, test its effect on an invisible part of the leather surface
10. furniture cleaning products available in stores may be used by the Customer only at their own risk

RULES FOR DISPOSAL OF UPHOLSTERED FURNITURE ("OVERSIZED")

According to Polish law, used furniture should be taken to a selective waste collection point.

You can take it there in several ways:

- by throwing it into a special container for large-sized waste, which should be placed in your area from time to time (you can find the schedule on the website of the company or commune responsible for this);
- by ordering such a container (in which case you have to pay for it);
- by personally taking the furniture to a selected PSZOK;
- by ordering the removal of furniture, e.g. to a moving company.

DE - BENUTZERHANDBUCH

Die Möbel richtig auspacken

1. Wir verwenden zum Öffnen der Verpackung keine scharfen Werkzeuge
2. Öffnen Sie die Verpackung, indem Sie das Klebeband manuell von der Folie abreißen
3. Möbel mit beweglichen Elementen, also Funktionen, Bettkästen, Sitze etc. werden rechtzeitig gesichert Transport. Transportsicherungen müssen sorgfältig entfernt werden
4. Besonderes Augenmerk legen wir auf die in der Verpackung enthaltenen Beschläge und Montage-/Bedienungsanleitungen
5. Wir montieren die Möbel ausschließlich auf die Art und Weise, die in der dem Möbel beigelegten Montageanleitung angegeben ist
6. Das Möbelstück, das zu Ihnen nach Hause gelangt ist, hat eine weite Reise zurückgelegt. Um sein attraktives Aussehen wiederherzustellen, ordnen Sie es bitte an, glätten Sie es und schütteln Sie es
7. Nachdem Sie die Möbel bei Ihnen angeliefert und ausgepackt haben, prüfen Sie bitte, ob es zu Mengenmängeln oder Transportschäden kommt.

REGELN FÜR DIE VERWENDUNG VON POLSTERMÖBELN

1. Die Möbel sind nur für den Heimgebrauch bestimmt
2. Möbel sollten in einem Abstand von mindestens 1 m von Wärmequellen (Heizkörper, Öfen) aufgestellt werden.
3. Möbel sollten nicht in direkter Nähe von Sonnenlicht und starkem elektrischem Licht aufgestellt werden, da dies zu einer Veränderung der ursprünglichen Farbe von Stoffen führen kann
4. Die Möbel sollten in geschlossenen Räumen mit einer Temperatur von 15 – 30 °C und einer Luftfeuchtigkeit von 40 – 70 % verwendet werden.
5. Haustiere (ihre Krallen, Schnäbel) verursachen irreversible Schäden an den Möbeln. Leider kann die beste Abdeckung dieser mechanischen Beschädigung nicht standhalten
6. Möbel wie Sofas, Sofas und Betten sind aufgrund ihrer Struktur für das alltägliche Schlafen gedacht
7. Möbel, die über eine ausklappbare Schlaffunktion verfügen, wie Ecksofas, Sofas, Schlafsofas etc., sind zum gelegentlichen Schlafen gedacht
8. Beim Aufklappen von Sofas und Sofas ist es wichtig, dies immer im Stehen vor den Möbeln zu tun in der Mitte seiner Breite
- B. Möbel vor mechanischer Beschädigung schützen
10. Sitzen oder stehen Sie nicht auf den Armlehnen, dem Kopfstützenbrett, den Kanten der Rückenlehnen, auf den einzelnen Holzlaten der Federfunktionen (der ausziehbaren, faltbaren Schlafeinheit) und den Böden der Bettkästen
11. Überfüllen Sie den Bettkasten nicht, indem Sie übermäßig viel Bettzeug usw. hineinlegen.
12. Um die Möbel effektiv zu nutzen, sollten Sie auf eine gleichmäßige Nutzung des Sets achten. Vor allem bei Zwei- und Mehrsitzer-Modellen. Sie sollten vermeiden, nur einen Teil der Sitzfläche zu verwenden, um Unterschiede im Erscheinungsbild der Möbel zu vermeiden
- 13 Veränderungen in der Weichheit der Kissen resultieren aus normalem Gebrauch und stellen keinen Produktmangel dar
14. Lose Kissen müssen regelmäßig geschüttelt und neu angeordnet werden
15. Um die Möglichkeit einer Beschädigung des Bodens in Ihrem Zuhause zu minimieren, verwenden Sie bitte Filzgleiter mit einer Dicke von bis zu 3 mm auf der Unterseite der Möbelfüße
16. Beschläge und mechanische Elemente von Funktionsmöbeln bedürfen einer regelmäßigen und sorgfältigen Wartung (Ölen, Reinigen).
17. Eine Nivellierung der Möbel ist erforderlich

ALLGEMEINE EIGENSCHAFTEN VON BEZUGSMATERIALIEN (STOFF UND LEDER)

1. Einige hochwertige Veloursstoffe, Acantara und Chenille schimmern in den Lichtstrahlen, wodurch sie schattieren und den Eindruck von Farbunterschieden erwecken. Dies ist kein Reklamationsgrund, sondern ein charakteristisches Merkmal dieser Stoffe
2. Die Weichheit und Elastizität von Bezugsmaterialien (Stoffe, Leder) ermöglichen eine lokale Dehnung während des Gebrauchs, insbesondere auf den Sitzen. Hierbei handelt es sich nicht um einen Mangel, sondern um eine Eigenschaft der Bezugsmaterialien
3. Einige Stoffe, z. B. Jeans, verschleifen während des Gebrauchs
4. Leichte Bezugsmaterialien können durch Jeans oder ähnliche Textilien eingefärbt werden
5. Decken, Frottelaken oder Tagesdecken können zur Knötchenbildung (Pilling) der Polyesterstoffe führen
6. An Nähten und Rundungen kann eine leichte Faltenbildung des Stoffes sichtbar sein. Haut
7. Leder ist ein Naturprodukt und weist einzigartige Eigenschaften auf, von Farbunterschieden bis hin zu verschiedenen Flecken. Der Geruch von Leder, ungleichmäßige Struktur, kleine Aderchen, Spuren von Insektenstichen, verheilte Wunden und Falten sind nur ein Beweis für die Echtheit von Naturleder und die Einzigartigkeit Ihrer Möbel.

REGELN FÜR DIE PFLEGE VON BEZUGSMATERIALIEN (STOFF UND LEDER)

1. Das Abdeckmaterial sollte sauber gehalten werden
2. Zur allgemeinen Pflege von Stoffen und Leder reicht es aus, die Außenfläche von Zeit zu Zeit zu reinigen
- Polsterung mit einer weichen Kleiderbürste oder Absaugen mit einem Staubsauger mit Polsteraufsatz
3. Verschmutzungen sollten sofort nach ihrem Auftreten entfernt werden
4. Verwenden Sie niemals Chemikalien wie Lösungsmittel, Verdünnern, Benzin oder Alkohol, um Bezugsmaterialien zu reinigen
- Bei der Reinigung von Dachmaterialien ist stets Vorsicht geboten
6. Flecken auf Bezugsmaterialien (Stoffe, Kunstleder) wie folgt entfernen:
 - Testen Sie an einer unauffälligen Stelle, wie sich die Farbe des Abdeckmaterials verhält
 - Reinigung
 - Mit einem weichen, weißen Baumwolltuch, das mit lauwarmem Wasser angefeuchtet ist, mit kreisenden Bewegungen reinigen
 - mehr Druck ausüben
 - Schmutz wie festsitzende Essensreste etc. vorsichtig mit einem stumpfen Werkzeug, z.B. einer Küchenmaschine, abkratzen.
 - die Rückseite der Küchenmesserklärung
 - Lassen Sie feuchte Stellen nach der Reinigung auf natürliche Weise trocknen, verwenden Sie keinen Föhn oder Bügeleisen
 - Sofort nach dem Trocknen die gereinigten Stellen mit einer Kleiderbürste durchkämmen
 - Wiederholen Sie ggf. die vorherigen Schritte
 - Bei hartnäckigen Flecken können Sie milde Seife verwenden
 - Möbel werden erst nach dem Trocknen wiederverwendet
 - 7. Starker Reinigungsdruck kann dazu führen, dass die Farben aufhellen
 - 8. zur Lederpflege.
 - * Verwenden Sie nur Mittel, die zur Reinigung von Leder bestimmt sind
 - * Verwenden Sie Produkte namhafter Hersteller, die nur für diesen Zweck bestimmt sind
 - Bei der Lederpflege sollten Sie vor der Anwendung eines bestimmten Präparats dessen Wirkung an einer unsichtbaren Stelle der Hautoberfläche prüfen
 - 9. Im Handel erhältliche Möbelreinigungsmittel dürfen vom Kunden verwendet werden
 - liegt ausschließlich in seiner Verantwortung

REGELN FÜR DIE ENTSORGUNG VON POLSTERMÖBELN („GRÖSSEN“)

Nach polnischem Recht müssen gebrauchte Möbel an einer Sondermüllsammelstelle abgegeben werden.

Sie können sie auf verschiedene Arten dorthin erhalten:

- indem Sie es in einen speziellen Container für Sperrmüll werfen, der von Zeit zu Zeit in Ihrer Nähe aufgestellt werden sollte (den Zeitplan finden Sie auf der Website des dafür zuständigen Unternehmens oder der zuständigen Gemeinde);
- wenn Sie einen solchen Container bestellen (dann müssen Sie dafür bezahlen);
- Persönlicher Transport der Möbel zum ausgewählten PSZOK;
- durch Beauftragung des Möbeltransports, z.B. durch ein Umzugsunternehmen.

CZ - UŽIVATELSKÁ PŘÍRUČKA

SPRÁVNÉ VYBALENÍ NÁBYTKU

1. K otevření obalu nepoužíváme ostré nástroje
2. Otevřete obal ručním odtržením lepicí pásky z fólie
3. nábytek s pohyblivými prvky, tj. funkce, ložní boxy, sedačky atd. jsou včas zajištěny dopravou. Transportní pojistky musí být opatrně odstraněny
4. Zvláštní pozornost věnujeme amaturám a montážním/provozním návodom, které jsou součástí balení
5. Nábytek montujeme pouze způsobem uvedeným v montážním návodu přiloženém k nábytku
6. kus nábytku, který se dostal k vám domů, urazil dlouhou cestu, takže po obnovení jeho atraktivního vzhledu polštáře uspořádejte, uhladte a zařete
7. Po doručení nábytku k vám a jeho vybalení zkontrolujte, zda nedošlo k množstevnímu nedostatku nebo poškození při přepravě.

PRAVIDLA POUŽÍVÁNÍ ČALOUNĚNÉHO NÁBYTKU

1. nábytek je určen pouze pro domácí použití
2. nábytek by měl být umístěn ve vzdálenosti nejméně 1 m od zdrojů tepla (radiátory, kamna)
3. nábytek by neměl být umístěn v přímé blízkosti slunečního záření a silného elektrického světla, což může mít za následek změnu původní barvy látek a kůže
4. nábytek by měl být používán v uzavřených místnostech, s teplotou 15 - 30°C a vlhkostí 40-70%
5. domácí mazlíčci (jejich drápy, zobáky) způsobují nevratné poškození nábytku. Toto mechanické poškození bohužel sebelepší kryt nevydrží
6. nábytek jako váleнды, váleнды a postele je svou konstrukcí určen pro každodenní spání
7. nábytek, který má funkci rozkládacího spání, např. rohové sedací soupravy, sedací soupravy, rozkládací pohovky apod., je určen pro příležitostné spání
8. při rozkládání pohovek a pohovek je důležité to dělat vždy ve stejné před nábytkem uprostřed jeho šířky
9. nábytek by měl být chráněn před mechanickým poškozením
10. neseďte ani nestoje na područkách, na desce opěrky hlavy, na okrajích opěradel, na jednotlivých dřevěných lamelách pružinových funkcí (rozkládací, skládací spací jednotka), na dně kontejnerů na lůžkoviny
11. nepřepíňujte ložní box umístěním nadměrného množství podestýlky apod.
12. Abyste mohli nábytek používat efektivně, měli byste zajistit, aby byla souprava používána rovnoměrně. Zejména u modelů pro dva a více cestujících.
13. změny měkkosti polštářů vyplývají z běžného používání a nejsou vadou výrobku
14. Volně polštáře vyžadují pravidelné protřepávání a opětovné uspořádání
15. Abyste minimalizovali možnost poškození podlahy u vás doma, použijte plstěné podložky o tloušťce až 3 mm na spodní části nohou nábytku
16. kování a mechanické prvky funkčního nábytku vyžadují pravidelnou údržbu (olejování, čištění) s opatrností
17. je nutné vyrovnání nábytku

VŠEOBECNÉ VLASTNOSTI KRYCÍCH MATERIÁLŮ (LÁTKA A KŮŽE)

1. některé vysoce kvalitní velurové tkaniny, ačantara a žinyka se ve světelných paprsčích třpytí, což způsobuje jejich stínování a vytváří dojem rozdílů v odstínu. To není důvod na reklamáciu, ale charakteristická vlastnost těchto látek
- 2 měkkost a elasticita krycích materiálů (látky, kůže) umožňují jejich lokální roztažení při používání, zejména na sedadlech. To není vada, ale vlastnost krycích materiálů
3. některé látky, např. džínsy, se během používání opotřebovávají
4. lehké krycí materiály mohou být obarveny džínami nebo jinými podobnými textiliemi
5. přikrývky, foté prostěradla nebo pokrývky mohou způsobit žmolkování (žmolkování) potahových látek
6. ve švech a zaobleních může být viditelné mírné mačkání látky, kůže
7. kůže je přírodní produkt a má své vlastní jedinečné vlastnosti, od rozdílů v odstínu až po různé značky. Vůně kůže, nerovnoměrná struktura, drobné žilky, stopy po bodnutí hmyzem, zahojené rány, záhyby jsou jen důkazem pravosti přírodní kůže a jedinečnosti nábytku, který máte.

PRAVIDLA PÉČE O KRYCÍ MATERIÁLY (LÁTKA A KŮŽE)

1. krycí materiál by měl být udržován v čistotě
 2. pro všeobecnou péči o látky a kůži stačí čas od času očistit vnější povrch čalounění měkkým kartáčem na prádlo nebo vysáváním vysavačem s nástavcem na čalounění
 3. Nečistoty by měly být odstraněny ihned po jejich vzniku
 4. K čištění krycích materiálů nikdy nepoužívejte chemikálie, jako jsou rozpouštědla, ředidla, benzín nebo alkohol
- Při čištění střešních materiálů je vždy nutná opatrnost
6. Odstraňte skvrny na potahových materiálech (látky, umělá kůže) takto:
 - vyzkoušejte barvu krycího materiálu na nenápadném místě
 - čistěte měkkým bílým bavlněným hadříkem navlhčeným ve vlažné vodě kruhovými pohyby bez vyvíjení většího tlaku
 - opatrně seškrábněte nečistoty jako přilepené zbytky jídla apod. tupým nástrojem, např. zadní strana čepce kuchyňského nože
 - vlhká místa po čištění nechte přirozeně uschnout, nepoužívejte fén ani žehličku
 - ihned po zaschnutí pročištěná místa pročesejte kartáčem na prádlo
 7. v případě potřeby opakujte předchozí kroky
 - na odolné skvrny můžete použít jemné mydlo
 - Nábytek se znovu použije až po vysušení
 7. Silný čistící tlak může způsobit zesvětlení barev
 8. pro péči o kůži:
 - používejte pouze prostředky určené k čištění kůže
 - používejte výrobky od renomovaných výrobců a určené pouze pro péči o kůži, před použitím daného přípravku zkontrolujte jeho účinek na neviditelnou část povrchu kůže
 9. Zákazník může používat prostředky na čištění nábytku dostupné na trhu výhradně na jeho odpovědnost

PRAVIDLA LIKVIDACE ČALOUNĚNÉHO NÁBYTKU („VELIKOSTI“)

- Podle polských zákonů by měl být použitý nábytek odeslán do sběrné selektivního odpadu.
- Můžete je tam dostat několika způsoby:
- vhozením do speciálního kontejneru na objemný odpad, který by měl být čas od času umístěn ve vašem okolí (harmonogram najdete na webových stránkách příslušné společnosti nebo obce);
 - při objednání takového kontejneru (pak za něj musíte zaplatit);
 - osobní odvoz nábytku do vybrané PSZOK;
 - zadáním odvozu nábytku např. stěhovací firmou.

SL - POUŽIVATELSKÁ PŘÍRUČKA

SPRÁVNÉ VYBALENÍ NÁBYTKU

1. Na otváranie obalu nepoužívame ostré nástroje
2. Otvorte obal manuálnym odtrhnutím lepiacej pásky z fólie
3. je včas zabezpečený nábytok s pohyblivými prvkami, tj. funkcie, lôžkoviny, sedačky a pod. doprava. Transportné pojistiky musia byť opatrne odstránené
4. Zvláštnu pozornosť venujeme amatúram a montážnym/prevádzkovým návodom, ktoré sú súčasťou balenia
5. Nábytok montujeme len spôsobom uvedeným v montážnom návode priloženom k nábytku
6. kus nábytku, ktorý sa dostal až k vám domov, prešiel dlhú cestu, preto, aby ste mu vrátili atraktívny vzhľad, usporiadajte, uhladte a potraсте vankúše
7. Po dodaní nábytku k vám a jeho vybalení skontrolujte, či nedošlo k nedostatku množstva alebo poškodeniu pri preprave.

PRAVIDLÁ POUŽÍVANIA ČALÚNENÉHO NÁBYTKU

1. nábytok je určený len na domáce použitie
2. Nábytok by mal byť umiestnený vo vzdialenosti nie menšej ako 1 m od zdrojov tepla (radiátory, kachle)
3. nábytok by nemal byť umiestnený v priamej blízkosti slnečného žiarenia a silného elektrického svetla, čo môže mať za následok zmenu pôvodnej farby látok a kůže
4. nábytok by sa mal používať v uzavretých miestnostiach, s teplotou 15 - 30°C a vlhkosťou 40-70%
5. domáce zvieratá (ich pazúry, zobáky) nenávratne poškodzujú nábytok. Tomuto mechanickému poškodeniu, žiaľ, najlepši kryt nevydrží
6. nábytok ako sú váleнды, pohovky a postele sú svojou štruktúrou určené na každodenné spanie
7. na príležitostné spanie je určený nábytok, ktorý má rozkladaciu funkciu na spanie ako rohové sedačky, sedačky, rozkladacie pohovky a pod.
8. pri rozkladaní pohoviek a pohoviek je dôležité robiť to vždy v stoji pred nábytkom v strede jeho šířky
9. Nábytok by mal byť chránený pred mechanickým poškodením
10. neseďte ani nestoje na područkach, doske opierky hlavy, okrajoch chrbtových opierok, na jednotlivých drevených lamelách pružinových funkcií (rozťahovacia a skladacia časť na spanie), na dne kontajnerov na lôžkoviny
11. nepřepíňajte lôžkoviny ukladaním nadmerného množstva podstielky atď.
12. Aby ste nábytok používali efektívne, mali by ste zabezpečiť, aby sa súprava používala rovnomerne. Najmä v modeloch pre dvoch a viac cestujúcich. mali by ste sa vyhnuť používaniu len jednej časti sedačky, čím predĺžite rozdielom vo vzhľade nábytku
13. zmeny v mäkkosti vankúšov vyplývajú z bežného používania a nie sú chybou výrobku
14. Volně vankúše vyžadujú pravidelné natriasanie a opätovné usporiadanie
15. aby ste minimalizovali možnosť poškodenia podlahy vo vašej domácnosti, použite plstěné podložky do hrúbky 3 mm na spodok nožičiek nábytku
16. kovanie a mechanické prvky funkčného nábytku vyžadujú pravidelnú údržbu (olejovanie, čistenie) opatrne
17. vyžaduje sa vyrovnanie nábytku

VŠEOBECNÉ VLASTNOSTI KRYCÍCH MATERIÁLŮ (LÁTKA A KOŽA)

1. niektoré vysokokvalitné velúrové tkaniny, ačantara a ženilka sa v lúčoch svetla trblietajú, čo spôsobuje ich tieňovanie a vytvára dojem rozdielov v odtieni. Nie je to dôvod na reklamáciu, ale charakteristická vlastnosť týchto látok
2. mäkkosť a pružnosť potahových materiálov (látky, koža) im umožňujú lokálne sa natiahnuť počas používania, najmä na sedadlách. Toto nie je chyba, ale vlastnosť potahových materiálov
3. niektoré látky, napr. džínsy, sa počas používania opotrebovávajú
4. ľahké potahové materiály môžu byť zafarbené džínami alebo inými podobnými textiliami
5. príkrývky, foté plachty alebo posteľné príkrývky môžu spôsobiť žmolkovanie (žmolkovanie) potahových látok
6. Na švoch a zaobleniach môže byť viditeľné mierne pokrčenie látky, kožu
7. koža je prírodný produkt a má svoje jedinečné vlastnosti, od rozdielov v odtieni až po rôzne značky. Vôňa kože, nerovnomerná štruktúra, drobné žilky, stopy po bodnutí hmyzom, zahojené rány, záhyby sú len dôkazom pravosti prírodnej kože a jedinečnosti nábytku, ktorý máte.

PRAVIDLÁ STAROSTLIVOSTI O KRYCIE MATERIÁLY (LÁTKA A KOŽA)

1. krycí materiál by mal byť udržovaný v čistote
 2. pre všeobecnú starostlivosť o látky a kožu stačí z času na čas vyčistiť vonkajší povrch čalúnenie mäkkou kefkou na občlebanie alebo vysávanie vysávačom s nástavcom na čalúnenie
 3. nečistoty by sa mali odstrániť ihneď po ich vyskytí
 4. Na čistenie krycích materiálů nikdy nepoužívejte chemikálie, ako sú rozpúšťadlá, riedidlá, benzín alebo alkohol
- Pri čistení střešných materiálů je vždy potrebná opatrnosť
6. odstráňte skvrny na potahových materiáloch (látky, umelá koža) takto:
 - vyzkúšajte na nenápadnom mieste, ako sa správa farba potahového materiálu
 - čistenie
 - čistite mäkkou bielou bavlnenou handričkou navlhčenou vo vlažnej vode kruhovými pohybmi bez vyvíjanie väčšieho tlaku
 - špinu ako prilepené zvyšky jedla a pod. opatrne zoškrabte tupým nástrojom, napr. zadná strana čepce kuchyňského noža
 - vlhké miesta po vyčistení nechajte prirodzene vyschnúť, nepoužíajte fén ani žehličku
 - očištené miesta ihneď po zaschnutí prečešte kefkou na bielizeň
 6. v prípade potreby zopakujte predchádzajúce kroky
 - na odolné skvrny môžete použiť jemné mydlo
 - Nábytok sa opätovne použije až po vysušení
 7. Silný čistiaci tlak môže spôsobiť zosvetlenie farieb
 8. na starostlivosť o kožu:
 - používať iba prostriedky určené na čistenie kože
 - používať produkty od renomovaných výrobcov a určené len pre starostlivosť o kožu, pred použitím daného prípravku skontrolujte jeho účinok na neviditeľnú časť povrchu kože
 9. Zákazník môže používať čistiace prostriedky na nábytok dostupné na trhu výhradne na jeho zodpovednosť

PRAVIDLÁ LIKVIDÁCIE ČALÚNENÉHO NÁBYTKU („VELIKOSTI“)

- Podľa polských zákonov by sa mal použitý nábytok poslať do zberne triedeného odpadu.
- Môžete ich tam dostať niekoľkými spôsobmi:
- vhođením do špeciálneho kontajnera na objemný odpad, ktorý by mal byť z času na čas umiestnený vo vašom okolí (harmonogram najdete na webovej stránke spoločnosti alebo obce, ktorá je za to zodpovedná);
 - pri objednaní takéhoto kontajnera (potom ho musíte zaplatiť);
 - osobný odber nábytku do vybranej PSZOK;
 - objednaním sťahovania nábytku napr.



DOTI

KENT BIS Kamil Kucia; Żuki 35z; 62-700 Turek; Poland; tel.+48 601-084-736; email: biuro@lukmetcnc.pl

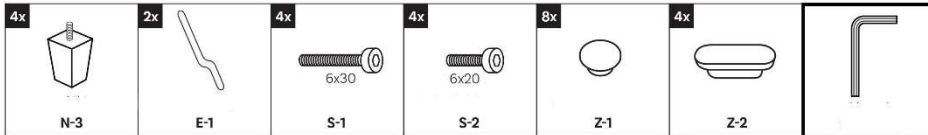


1/1

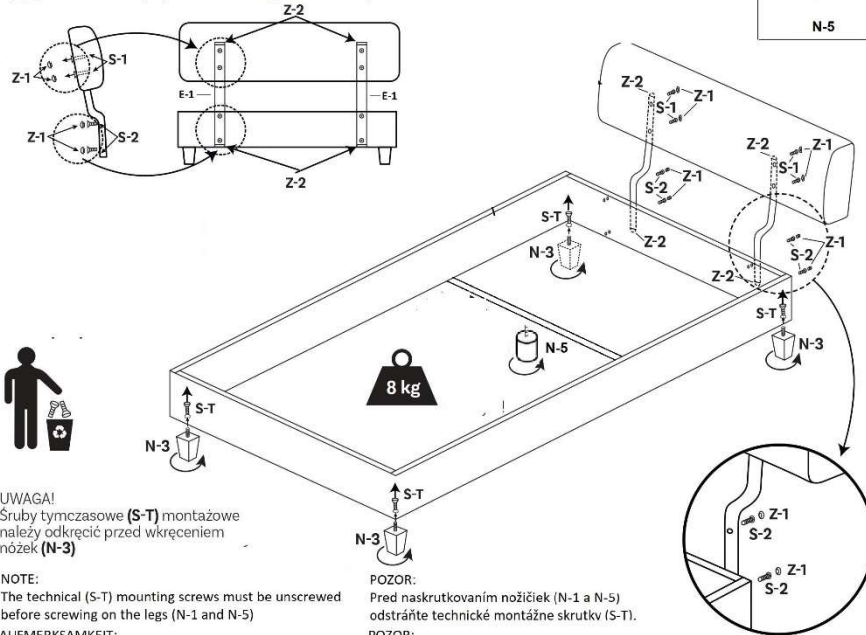
Ważne uwagi do montażu! Important notes for assembly! Wichtige Hinweise zur Installation! Důležité poznámky k instalaci!

■ Podczas wstępnego montażu zagłówka nie należy dokrecać wszystkich śrub i wkrętów do oporu.
 ■ Ostateczne skrócenie zagłówka następuje po spasowaniu wszystkich elementów

EN - During the initial assembly of the headrest, do not tighten all the screws to the limit. The final assembly of the headrest takes place after all the elements have been fitted together. DE - Ziehen Sie bei der Erstmontage der Kopfstütze nicht alle Schrauben fest an. Nach der Montage aller Elemente erfolgt die Endmontage der Kopfstütze. CZ - Při počáteční montáži opěrky hlavy neutahujte úplně všechny šrouby. Konečná montáž opěrky hlavy probíhá po namontování všech prvků. SK - Pri počiatkovej montáži opierky hlavy nedotahujte úplne všetky skrutky. Konečná montáž opierky hlavy prebieha po namontovaní všetkých prvkov.



! Śruby długie (S-1) na zagłówek są wkręcane fabrycznie, przed zmontowaniem mebla należy je odkręcić!
 The long screws (S1) are factory-fitted - they must be tightened before assembling the furniture!
 Lange Schrauben (S1) sind werkseitig eingeschraubt - diese müssen vor dem Zusammenbau des Möbels festgezogen werden!
 Dlouhé šrouby (S1) jsou zašroubovány z výroby - je nutné je dotáhnout před montáží nábytku!
 Dlhé skrutky (S1) sú zaskrutkované z výroby - treba ich dotiahnuť pred montážou nábytku!



! UWAGA!
 Śruby tymczasowe (S-T) montażowe należy odkręcić przed wkręceniem nóżek (N-3)

NOTE:
 The technical (S-T) mounting screws must be unscrewed before screwing on the legs (N-1 and N-5)

AUFMERKSAMKEIT:
 Technische Befestigungsschrauben (S-T) sollten vor dem Anschrauben der Beine (N-1 und N-5) entfernt werden.

POZOR:
 Před nasruttkováním nožiček (N-1 a N-5) odstráňte technické montážne skrutky (S-T).

POZOR:
 Před přišroubováním noh (N-1 a N-5) by měly být odstraněny technické montážní šrouby (S-T).

